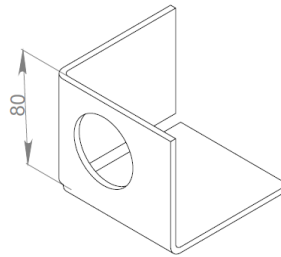
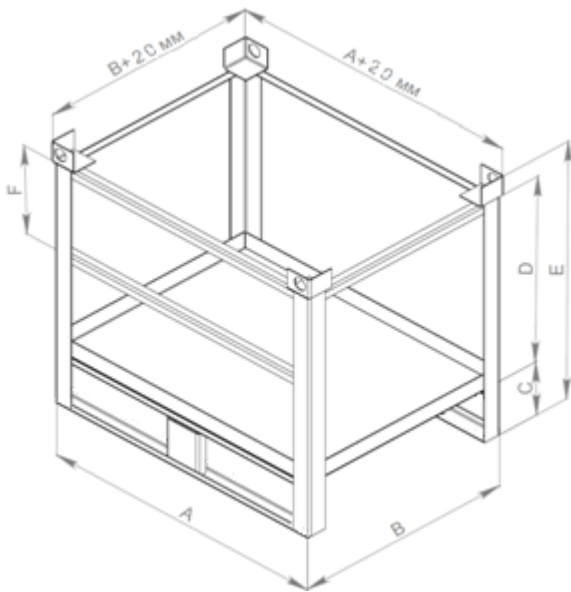


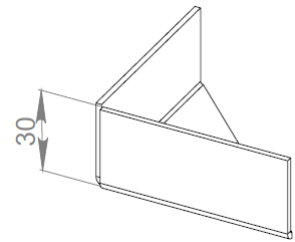
ОПРОСНЫЙ ЛИСТ НА ТАРУ МЕТАЛЛИЧЕСКУЮ тип – ТМ

Заказчик:	
Адрес:	
Конт. лицо:	
Тел:	
Электронная почта:	

1. Габаритные размеры:



№1
Верхний ограничитель для штабелирования с отверстием для строп



№2
Верхний ограничитель для штабелирования

Примечание:

A – размер со стороны опорной лыжи.

C – расстояние от пола до нижнего края основания.

F – расстояние до горизонтальной перемычки откидного борта

1

2. Стандартные размеры

A мм	600	600	800	1000	1200	1200	1200	1200	1200	1200	1200	1200	1200	1200	1600	1600	1600
B мм	400	400	600	800	800	800	800	800	800	1000	1000	1000	1200	1200	1000	1200	
C мм	150	150	150	150	150	150	150	150	150	150	150	150	150	150	150	150	
D мм	500	650	500	650	500	650	750	900	1000	500	650	750	650	650	650	750	
ТМ	101	121	122	102	132	103	104	105	106	127	107	108	128	109	110	111	

3. Технические характеристики

Предполагаемая грузоподъемность: _____ кг

Количество рядов штабелирования: _____ ед.

Верхний ограничитель, варианты: №1; №2; нет.

Цвет: _____

Количество: _____ шт.

По размерам заказчика

A, мм	
B, мм	
C, мм	
D, мм	
F, мм	

Дата _____

Подпись _____ / _____ /